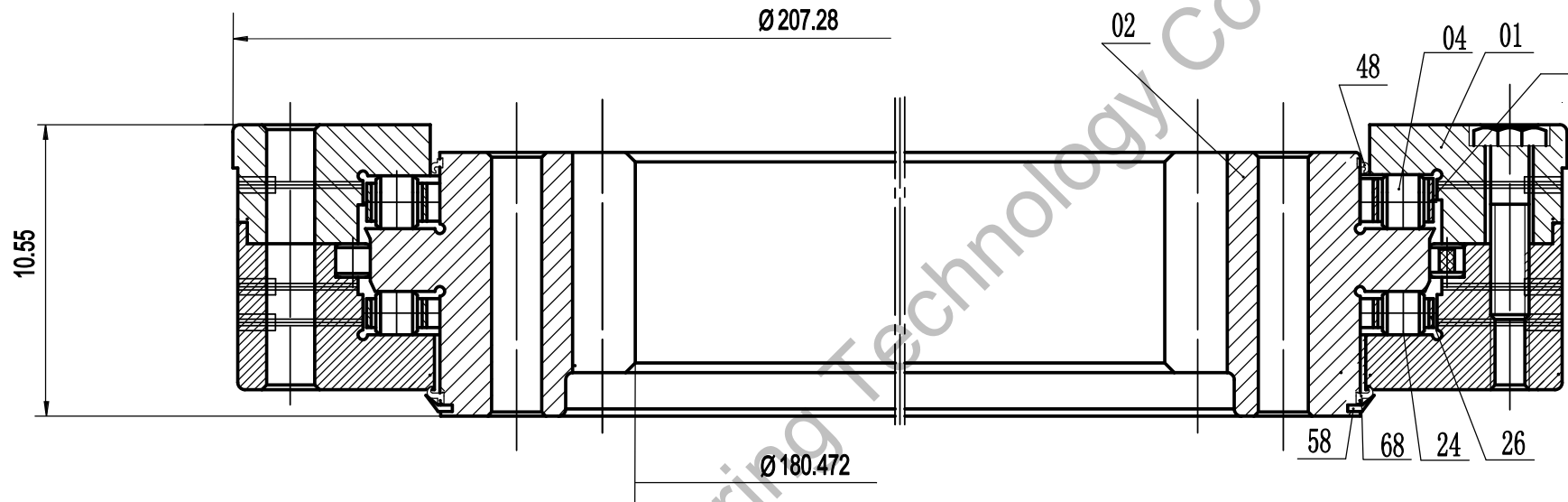


Module	m	24
Number of teeth	Z	192
Addendum modification	x	0
Pressure angle	a	20°
Accuracy grade	10-ISO 1328/97	



**Observación:**

1. Luoyang JCB Bearing Technology Co., Ltd es un Inc técnico, especializamos en diseñar y fabricar coronas de orientación, puede diseñar y fabricar todo tipo de coronas de orientación según requisito del cliente.
2. Este dibujo es referencia para el usuario, si necesita un dibujo formal, por favor póngase en contacto con nosotros sales@jcb-bearing.com, el sorteo oficial será enviado después de la confirmación del pedido.



**Información del contacto**

Dirección de la compañía: carretera No.3 Lianmeng, Luoyang, Henan, China.

Código postal: 471003

Teléfono: 86-379-68611678 Fax: 86-379-68611679

Correo electrónico: sales@jcb-bearing.com

E-mail reservado: sales@slewing-ring-bearings.com

Sitio web: www.jcb-bearing.com

es.slewing-ring-bearings.com

Serie 10000	<b>3R16-197N1</b>	
		peso (lbs)
		18039
	Luoyang JCB Bearing Technology Co., Ltd	